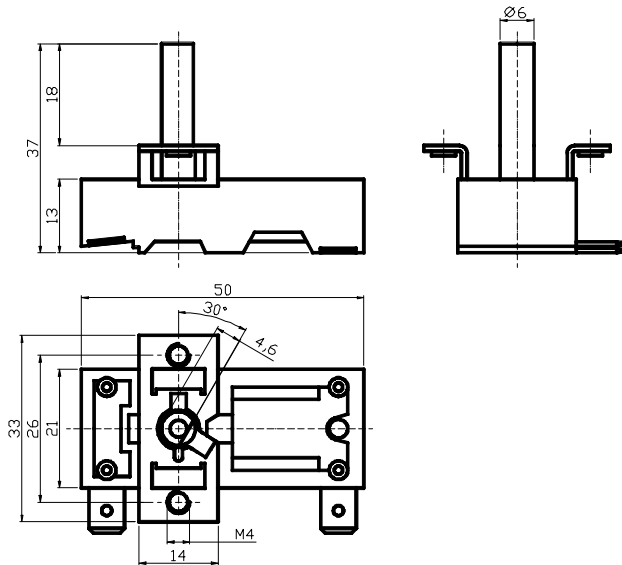


**Teile-Nr: 240205**

**Temperaturregler Serie 143211, Typ 094**  
Einstellbarer Bimetall-Kleinregler mit Kunststoffsockel



**Beschreibung:** Einstellbarer Temperaturregler mit Sprungkontakt und Kunststoffsockel. Bei steigenden Temperaturen öffnet der Schalter bei Erreichen der eingestellten Temperatur seinen Kontakt und schließt nach Temperaturabfall um die Schaltdifferenz selbsttätig wieder den Stromkreis. Das Bimetall wird vom Strom durchflossen, wodurch sich die Temperaturrückführung vermindert. Die Schaltdifferenz, je nach Einbausituation, verringert.

**Anwendung:** Bei nachgeklärter Anwendung sind die zu erzielenden Temperaturbereiche vor Bestimmung der Schaltdifferenz festzulegen. Anwendungsbereiche: Heizkörperkonvektoren, Schmelzeisen, Badheizbänke usw.

**Technische Daten:** Schaltleistung: 240VAC, 16A res. ≥100.000 Schaltspiele  
120VAC, 15A res. ≥100.000 Schaltspiele

**Temperaturen:** Einstellbereich: +5 ... +43°C andere Werte auf Anfrage  
Toleranz: ± 3 ... 5K  
Schalttemperaturdifferenz: 1 ... 4K, abhängig von Einbausituation und Ausführung  
Max. Umgebungstemperatur: 80°C

**Prüfzeichen:** VDE, UL

**Standardmaße:** Flachstecker 6,3 x 0,8 einseitig links, Befestigung 2 x M4, Achsenlänge 18mm

**Hinweis:** Abweichend von der hier dargestellten Standard-Ausführung können diese Schalter bei größeren Bedarfsmengen auch mit anderen Schalttemperaturbereichen, abweichenden Achsenlängen und Achsenflächen-Winkelstellungen, anderen elektrischen Anschlüssen sowie geänderter Anordnung der el. Anschlüsse usw. geliefert werden.

Nicht mehr lieferbar !!!

Die in den Datenblättern enthaltenen technischen Parameter gelten nur in Verbindung mit den bei uns im Hause bzw. beim Hersteller der Komponenten üblichen und angewandten Prüfmethode und -einrichtungen. Bei Anwendung anderer Verfahren sind Differenzen zum Messergebnis möglich. Die Anpassung der Temperaturschalter und aller anderen durch unser Unternehmen vertriebenen Komponenten und der Nachweis der Eignung ist in jedem Fall vom Auftraggeber vorzunehmen. Eine Gewährleistung für Fehlanpassungen wird nicht übernommen. Änderungen, die dem technischen Fortschritt dienen, behalten wir uns vor.