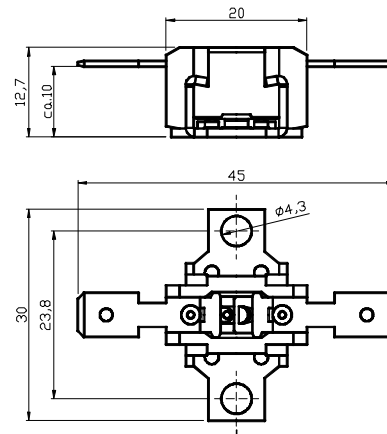
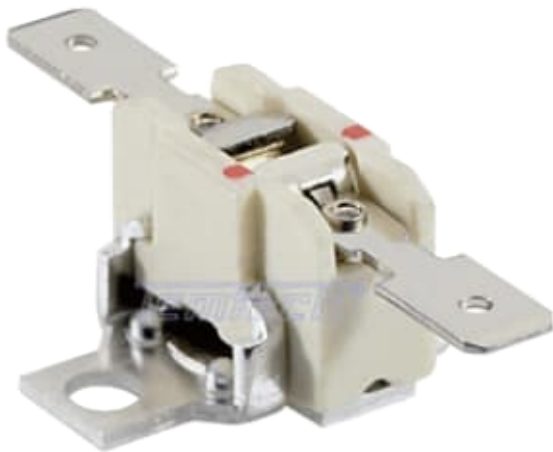


Temperatursicherung Serie 155431

Temperatursicherung mit Keramik-Gehäuse



Beschreibung: Temperatursicherung mit Schmelzloteseinsatz im Keramik-Gehäuse. Bei Erreichen der vorbestimmten Ansprechtemperatur schmilzt das Lot und bewirkt eine dauerhafte Öffnung des Stromkreises. Ein Wiedereinschalten ist nicht mehr möglich. Die elektrischen Anschlüsse sind gegenüber der Grundplatte isoliert, so dass die Temperatursicherung direkt auf der zu überwachenden Fläche befestigt werden kann. Das Schmelzlot liegt direkt auf der Aluminium-Grundplatte auf, wodurch eine schnelle Reaktion auf Temperaturänderungen erfolgt. Die hochgezogenen Seitenteile des Isolierkörpers bieten einen weitgehenden Schutz der Schaltfeder. Bedingt durch die offene Bauweise ist dennoch darauf zu achten, dass das Innenleben der Sicherung nicht beschädigt wird. Nach EN 60 691 zur Verwendung in ohmschen Stromkreisen unter üblichen atmosphärischen Bedingungen.

Anwendung: Bei sachgemäßer Anwendung überall dort, wo bei Überschreiten einer festgelegten Temperatur ein Stromkreis sicher und dauerhaft getrennt werden soll, z.B. in Kaffeemaschinen, Bügeleisen, Friteusen usw.

Techn. Daten:

Prüfzeichen:	VDE	UL
Bemessungsspannung:	230VAC	120VAC
Bemessungsstrom I _r :	13,5A res.	15,0A res.
Abschaltstrom I _b :	20,3A res.	22,5A res.
Kriechstromfestigkeit:	PTI 250	

Temperaturen:	Bestellnummer	T _F	T _H (VDE)	T _H (UL)	T _M
	240211	206°C -10K	180°C	170°C	500°C
	240212	229°C -10K	205°C	195°C	500°C
	240213	260°C -10K	230°C	220°C	500°C
	240214	298°C -10K	260°C	250°C	500°C
	240215	318°C -10K	280°C	270°C	500°C

T_F = Funktionstemperatur
T_H = Haltetemperatur, sollte unter normalen Betriebsbedingungen in der Anwendung nicht überschritten werden.
T_M = Maximaltemperatur, darf nach dem Auslösen der Sicherung nicht überschritten werden.

Anschlüsse: Flachstecker 6,3x0,8 nach EN 61210, andere Verbinder auf Anfrage

Hinweise: Abweichend von der hier dargestellten Standard-Ausführung kann diese Sicherung bei größeren Bedarfsmengen ab ca. 500 ... 1000 Stück auch mit anderen elektrischen Anschlüssen, geänderten Winkelstellungen der el. Anschlüsse und diversen Befestigungsmöglichkeiten geliefert werden.

Die in den Datenblättern enthaltenen technischen Parameter gelten nur in Verbindung mit den bei uns im Hause bzw. beim Hersteller der Komponenten üblichen und angewandten Prüfmethoden und -einrichtungen. Bei Anwendung anderer Verfahren sind Differenzen zum Messergebnis möglich. Die Anpassung der Temperaturschalter und aller anderen durch unser Unternehmen vertriebenen Komponenten und der Nachweis der Eignung ist in jedem Fall vom Auftraggeber vorzunehmen. Eine Gewährleistung für Fehlanpassungen wird nicht übernommen. Änderungen, die dem technischen Fortschritt dienen, behalten wir uns vor.