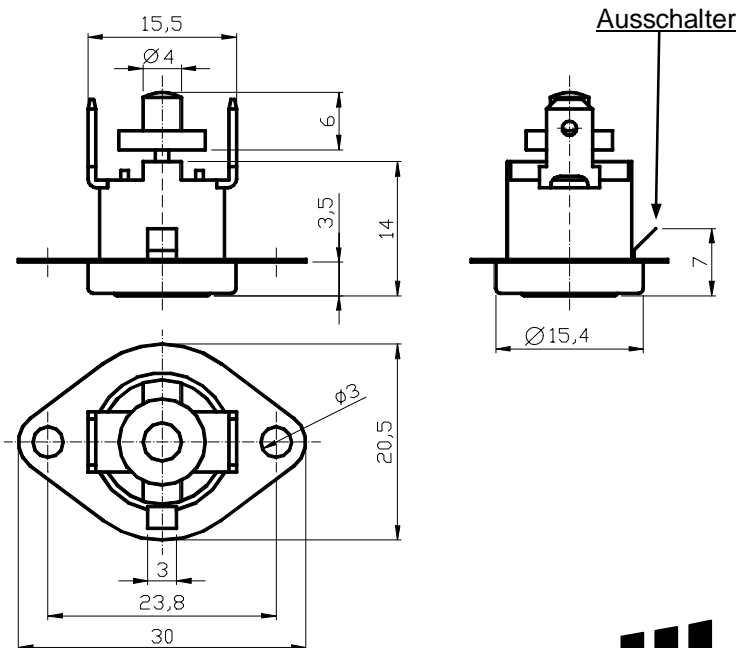


**Teile-Nr: 240204**

**Temperaturbegrenzer Serie 162081**  
**Temperaturbegrenzer mit manueller Rückstellung**  
**und zusätzlicher Ausschalttaste**



**Beschreibung:** Temperaturschalter mit Bimetall-Schnappscheibe mit manueller Rückstellmöglichkeit und zusätzlicher Ausschaltfunktion. Bei steigenden Temperaturen öffnet der Schalter seinen Kontakt (NO). Alternativ kann der Schalter über einen zusätzlichen Ausschalter ausgelöst werden (Stromkreis wird unterbrochen). Die Rückschaltung erfolgt nur über das Betätigen des Rückstellknopfes.

**Anwendung:** Bei sauberen Werten kann überprüft werden, ob nach Erreichen einer festgelegten Temperatur ein Stromkreis dauerhaft bis zum nächsten Wiedereinschalten unterbrochen werden soll. Die zusätzliche mechanische Ausschaltfunktion benötigt keine 230VAC. Wasserkörper mit Parallelschaltung.

**Techn. Daten:** Schaltleistung: 230VAC, 10A res.  $\geq 10.000$  Schaltspiele

Kriechstromfestigkeit: PTI 250

**Temperaturen:** Standard-Schalttemperatur: 77°C  
 Standard-Toleranz:  $\pm 7,5K$   
 Max. Umgebungstemperatur: 140°C, am Rückstellknopf 120°C

**Prüfzeichen:** VDE, UL (T100, 120VAC, 13,5A, 6.000 Schaltspiele)

**Standardmaße:** Flachstecker 4,8x0,8, 90° abgewinkelt

**Hinweise:**

Die in den Datenblättern enthaltenen technischen Parameter gelten nur in Verbindung mit den bei uns im Hause bzw. beim Hersteller der Komponenten üblichen und angewandten Prüfmethoden und -einrichtungen. Bei Anwendung anderer Verfahren sind Differenzen zum Messergebnis möglich. Die Anpassung der Temperaturschalter und aller anderen durch unser Unternehmen vertriebenen Komponenten und der Nachweis der Eignung ist in jedem Fall vom Auftraggeber vorzunehmen. Eine Gewährleistung für Fehlanpassungen wird nicht übernommen. Änderungen, die dem technischen Fortschritt dienen, behalten wir uns vor.

**Nicht mehr lieferbar !!!**