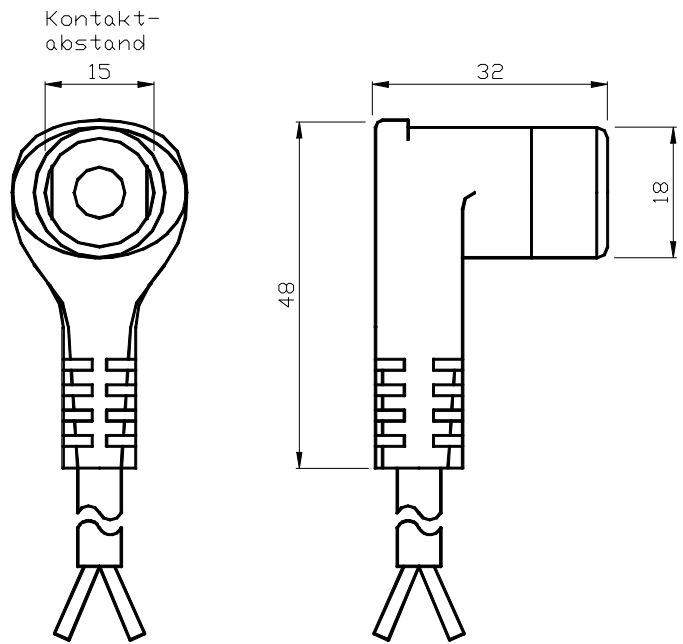


Anschlusskabel Typ CA244

Passend für Temperaturschalter in 1/2"- Bauform Serien Kx, KB und SO



Beschreibung: Anschlusskabel für Temperaturschalter / Temperatursensoren mit Flachsteckanschlüssen 6,3 x 0,8mm. Ausführung mit Dichtlippe als Staub- und Feuchtigkeitsschutz.

Anwendung: In Stromkreisen, in denen ein Berührungsschutz zu den elektrischen Anschlüssen gewünscht wird oder voraussichtlich die Verbindung zum Schalter wiederholt gelöst werden soll.

Besonders geeignet für Temperaturschalter mit manueller Rückstellung am Schalter, da nach dem Abziehen des Anschlusskabels keine Spannung mehr am Schalter anliegt und die Rückstellung somit gefahrlos erfolgen kann.

Techn. Daten:

Max. Last:	230VAC, 6A (bei Leiterquerschnitt 0,75mm ²) 230VAC, 3A (bei Leiterquerschnitt 0,5mm ²)
Umgebungstemperaturen:	-30°C ... +90°C (+125°C am Stecker)
Mögliche Leiterquerschnitte:	0,50 / 0,75mm ²
Isolierung:	PVC
elektrische Anschlüsse:	2 Flachsteckhülsen 6,3x0,8mm, Rasterabstand 15mm

RoHS - konform

Option: Ausführung mit temperaturbeständiger Silikonleitung T max = 180°C

Beispiele:



Passender Schalter z.B. Typ KB:



Die in den Datenblättern enthaltenen technischen Parameter gelten nur in Verbindung mit den bei uns im Hause bzw. beim Hersteller der Komponenten üblichen und angewandten Prüfmethoden und -einrichtungen. Bei Anwendung anderer Verfahren sind Differenzen zum Messergebnis möglich. Die Anpassung der Temperaturschalter und aller anderen durch unser Unternehmen vertriebenen Komponenten und der Nachweis der Eignung ist in jedem Fall vom Auftraggeber vorzunehmen. Eine Gewährleistung für Fehlanpassungen wird nicht übernommen. Änderungen, die dem technischen Fortschritt dienen, behalten wir uns vor.