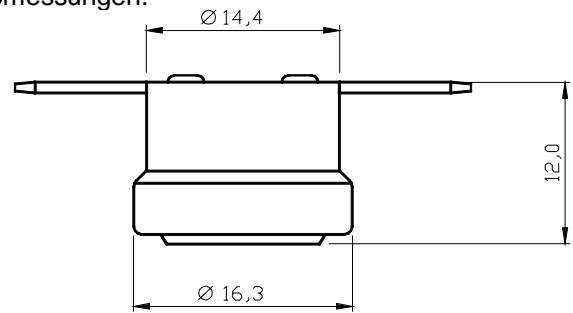


Temperaturwächter Typ Kx

1/2"- Temperaturschalter im Kunststoff-Gehäuse



Basisabmessungen:



Beschreibung: Temperaturschalter mit Bimetall-Schnappscheibe. Öffnet (Typ KO) oder schließt (Typ KS) bei steigenden Temperaturen und schaltet beim Abkühlen selbsttätig in den ursprünglichen Schaltzustand zurück (automatische Rückschaltung). Die Schalttemperatur ist werksseitig fest eingestellt und kann nachträglich nicht verändert werden. Herstellbar auch mit kundenspezifischen Rückschaltemperaturen. Die Verschlusskappen sind mit diversen Befestigungsmöglichkeiten lieferbar (siehe Übersicht Bauformen).

Anwendung: Überall dort, wo eine festgelegte Temperatur überwacht bzw. geregelt werden soll, z.B. Haushaltsgeräte, Industrieanlagen, Schaltschränke, Heiz- und Wärmegeräte, Kühlanlagen usw.

Techn. Daten:	Schaltleistung:	50VDC, 2,6A res. \geq 30.000 Schaltspiele (Werksprüfung)
		110VDC, 0,5A res. - vielfach angewendet seit 2012
	VDE:	250VAC, 10A res. \geq 100.000 Schaltspiele
		250VAC, 16A res. \geq 10.000 Schaltspiele
	UL:	250VAC, 10A res. \geq 100.000 Schaltspiele
		120VAC, 15A res. \geq 100.000 Schaltspiele
	Minimaler Schaltstrom:	\geq 50mA bei Ag-Kontakten, \geq 10mA bei vergoldeten Kontakten
	Übergangswiderstand:	\leq 25m Ω bei Ag-Kontakten, \leq 10m Ω bei vergoldeten Kontakten
		Bei Verwendung vergoldeter Kontakte nur für die Anwendung in Signalstromkreisen (kleine Spannungen und Ströme) !
	Spannungsfestigkeit:	2.000Veff, 50Hz zwischen el. Anschlüssen und Verschlusskappe 500Veff, 50Hz über die geöffneten Kontakte
Temperaturen:	Schalttemperaturen:	-20°C ... +190°C
	Umgebungstemperaturbereich:	-60°C ... +200°C
	Standardtoleranzen:	\pm 3K, \pm 5K, \pm 8K
	Schalttemperaturdifferenz:	\leq 15K
		T_{max} abhängig von der Konfiguration und Strombelastung andere oder kleinere Werte auf Anfrage andere Werte auf Anfrage (mind. 5K) spezielle Rückschaltemperaturen auf Anfrage

Prüfzeichen: Mit VDE-, UL-Zeichen lieferbar. Bei Bestellung angeben!

Anschlüsse: Flachstecker nach DIN 46244, Schraub-, Schweiß- oder Lötanschlüsse (siehe Übersicht Bauformen)

Hinweise: Zur Ermittlung der maximal zulässigen Strombelastung sind die Normen und Vorschriften der verwendeten Flachsteckhülsen, Kabelschuhe und Leitungen etc. zu beachten.
Für die Anschlusskonfiguration A004 mit 90° abgewinkelten Flachsteckern 6,3x0,8 können passende Anschlusskabel vom Typ CA244 (mit Dichtlippe) geliefert werden.
Lieferbar auch fertig konfektioniert mit kundenspezifischen Anschlussleitungen oder Litzen.

Beispiele Bauformen



Die in den Datenblättern enthaltenen technischen Parameter gelten nur in Verbindung mit den bei uns im Hause bzw. beim Hersteller der Komponenten üblichen und angewandten Prüfmethoden und -einrichtungen. Bei Anwendung anderer Verfahren sind Differenzen zum Messergebnis möglich. Die Anpassung der Temperaturschalter und aller anderen durch unser Unternehmen vertriebenen Komponenten und der Nachweis der Eignung ist in jedem Fall vom Auftraggeber vorzunehmen. Eine Gewährleistung für Fehlanpassungen wird nicht übernommen. Änderungen, die dem technischen Fortschritt dienen, behalten wir uns vor.