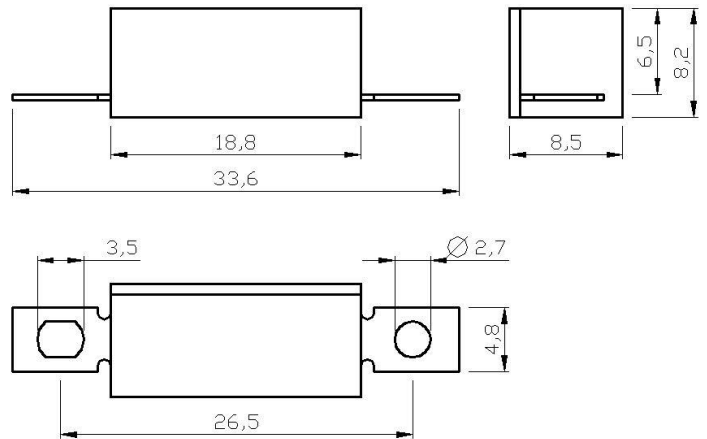
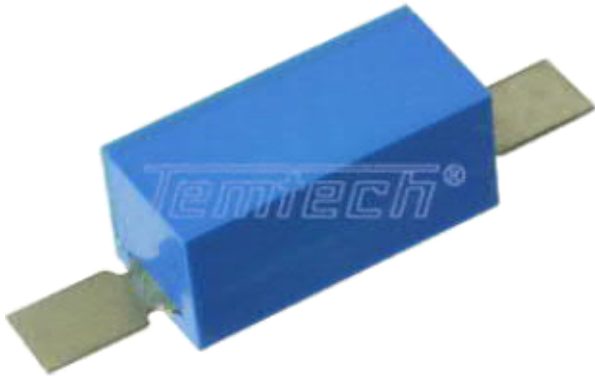


Serie TA 55x Temperatur-Begrenzer mit Gehäuse



Beschreibung: Temperaturabhängiger Schalter der Serie TA1xx mit zusätzlichem allseitig geschlossenem Kunststoffgehäuse. Schalter mit Bimetallschnappscheibe und automatischer Rückschaltung zur Temperaturregelung oder als Überhitzungsschutz. Schalter öffnet seinen Kontakt bei steigender Temperatur (NC). Nach Abkühlung schließt der Schalter selbsttätig. Die Schalttemperatur ist werksseitig fest eingestellt und kann nachträglich nicht verändert werden.

Anwendung: Überall dort, wo die Schalterkonstruktion gegen Umgebungseinflüsse (Staub, Schmutz, Feuchtigkeit usw.) geschützt werden soll. Sowohl als Temperaturregler als auch als Schutzelement gegen Überhitzung. Anwendung z.B. in Heizplatten, Klimaanlage, Geräte zur Körperpflege, Leuchten, Heizwiderstände usw.

Techn. Daten:	Schaltleistung:	250VAC, 10 (4) A \geq 30.000 Schaltspiele
Temperaturen	Schalttemperatur:	+70 . . . +180 °C
	Standardtoleranz:	$\pm 10K, \pm 7,5K,$ andere Werte auf Anfrage
	Max. Umgebungstemperatur:	180°C

Hinweise: Abweichend von der hier dargestellten Standard-Ausführung können diese Schalter bei größeren Bedarfsmengen auch mit anderen elektrischen Anschlüssen und geänderten Winkelstellungen der el. Anschlüsse geliefert werden.

Die in den Datenblättern enthaltenen technischen Parameter gelten nur in Verbindung mit den bei uns im Hause bzw. beim Hersteller der Komponenten üblichen und angewandten Prüfmethoden und -einrichtungen. Bei Anwendung anderer Verfahren sind Differenzen zum Messergebnis möglich. Die Anpassung der Temperaturschalter und aller anderen durch unser Unternehmen vertriebenen Komponenten und der Nachweis der Eignung ist in jedem Fall vom Auftraggeber vorzunehmen. Eine Gewährleistung für Fehlanpassungen wird nicht übernommen. Änderungen, die dem technischen Fortschritt dienen, behalten wir uns vor.