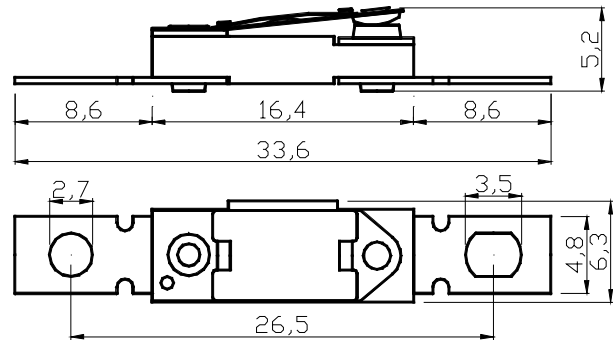


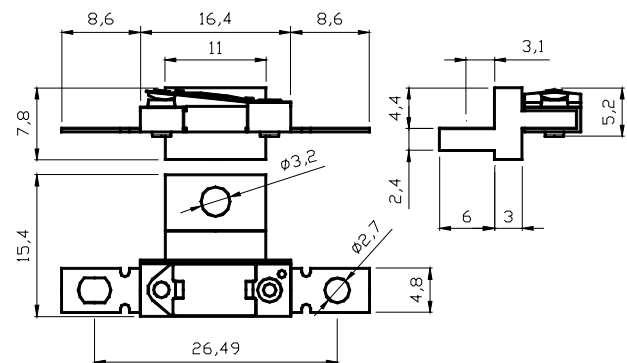
Serie TP 1xx

Betriebs-Temperatur-Begrenzer mit Selbsthaltung

TP 100



TP 110



Beschreibung: Hunderttausendfach im Einsatz !! Temperaturabhängiger Schalter mit Bimetallschnappscheibe und elektrischer Selbsthaltung in offener Bauform.
 Schalter öffnet seinen Kontakt bei steigender Temperatur (NC). Durch das integrierte Heizelement bleibt der Kontakt solange geöffnet, wie das Gerät an die Spannungsversorgung angeschlossen ist. Nach der Trennung vom Netz schaltet der Schalter selbsttätig wieder ein.
 Die Schalttemperatur ist werksseitig fest eingestellt und kann nachträglich nicht verändert werden.
 Das offene Design des Schalters gewährleistet schnellstmögliche Reaktion auf Temperaturänderungen, bedarf aber auch eines entsprechend vorsichtigen Umgangs bei Transport und Verarbeitung.

Anwendung: Überall dort, wo nach dem Öffnen des Schalters die automatische Rückschaltung verhindert werden soll. Einsatz z.B. im Heizlüfter, Ölradiator, Leuchten, Klimaanlage usw.

Techn. Daten: Schaltleistung: 250VAC, 12A res. ≥ 1.000 Schaltspiele, Typ 1C
 Betriebsspannung: 230VAC

Temperaturen Schalttemperatur: +60 . . . +175°C
 Standardtoleranz: $\pm 10K, \pm 15K$ andere Werte auf Anfrage
 Max. Umgebungstemperatur: 180°C

Hinweise: Hohe Ansprechempfindlichkeit und schnelle Reaktion auf Wärmestrahlung durch außen liegende Bimetallscheibe. Abweichend von der hier dargestellten Standard-Ausführung können diese Schalter bei größeren Bedarfsmengen auch mit anderen elektrischen Anschlüssen und geänderten Winkelstellungen der el. Anschlüsse geliefert werden.

Die in den Datenblättern enthaltenen technischen Parameter gelten nur in Verbindung mit den bei uns im Hause bzw. beim Hersteller der Komponenten üblichen und angewandten Prüfmethoden und -einrichtungen. Bei Anwendung anderer Verfahren sind Differenzen zum Messergebnis möglich. Die Anpassung der Temperaturschalter und aller anderen durch unser Unternehmen vertriebenen Komponenten und der Nachweis der Eignung ist in jedem Fall vom Auftraggeber vorzunehmen. Eine Gewährleistung für Fehlanpassungen wird nicht übernommen. Änderungen, die dem technischen Fortschritt dienen, behalten wir uns vor.