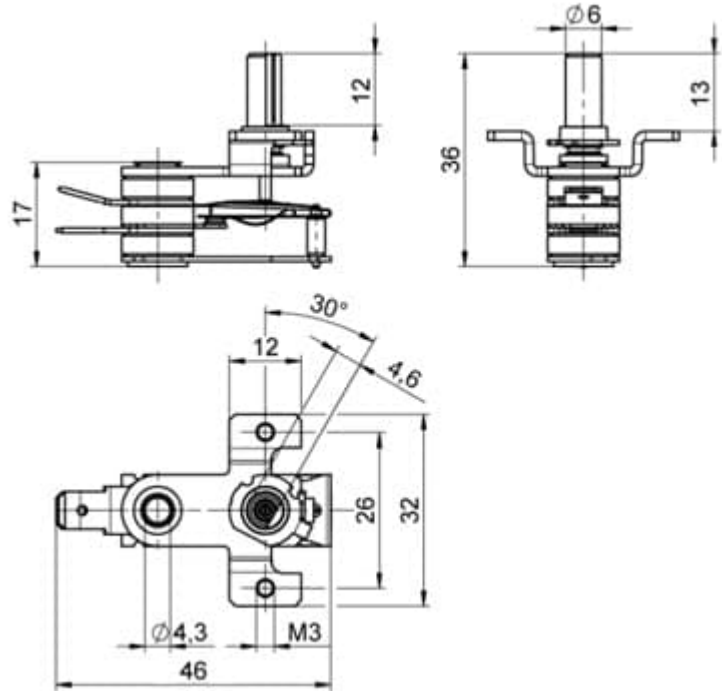


Teile-Nr: 240206

Temperaturregler Serie 141141, Typ 142
Einstellbarer Temperaturregler mit Sprungkontakt



Beschreibung: Einstellbarer Bimetall-Temperaturregler mit Sprungkontakt.
 Bei steigenden Temperaturen öffnet der Schalter bei Erreichen der eingestellten Temperatur seinen Kontakt und schließt nach Temperaturabfall um die Schaltdifferenz selbsttätig wieder den Stromkreis.
 Dieser Temperaturregler kann über die beiden Befestigungsgewinde direkt an einer Abdeckung montiert werden.

Anwendung: Bei sachgemäßer Anwendung überall dort, wo die zu regelnde Temperatur vom Benutzer eingestellt werden soll, z.B. in Heizlüftern, Schaltschränken, Schaltschrankheizungen, Konvektoren, Frostschutzgeräten, Badheizern usw.

Techn. Daten: Schaltleistung: 240VAC, 16A res. ≥ 100.000 Schaltspiele
 Kriechstromfestigkeit: PTI 175
 Spannungsfestigkeit: 2.000 V_{eff}, 50Hz zwischen el. Anschlüssen und Befestigung

Temperaturen: Einstellbereich: **+4...+50°C** $\pm 5K$
 Schaltdifferenz: 8...20K
 Max. Umgebungstemperaturen: 65°C

Drehbereich: ca. 305°

Prüfzeichen: VDE, UL

Anschlüsse: Flachstecker 6,3x0,8 nach DIN EN 61210. Andere Anschlüsse auf Anfrage

Hinweis: Temperaturregler nur für Einbau. Einsatz bei üblicher Verunreinigung. Bei Bedarf Verdrehenschutz vorsehen. Auf Luft- und Kriechstrecken achten!
 Abweichend von der hier dargestellten Standard-Ausführung können diese Schalter bei größeren Bedarfsmengen auch mit anderen Schalttemperaturbereichen, abweichenden Achsenlängen und Achsenflächen-Winkelstellungen, anderen elektrischen Anschlüssen sowie geänderter Anordnung der el. Anschlüsse usw. geliefert werden.
 Kundenspezifische Einstellbereiche auf Anfrage.

Die in den Datenblättern enthaltenen technischen Parameter gelten nur in Verbindung mit den bei uns im Hause bzw. beim Hersteller der Komponenten üblichen und angewandten Prüfmethoden und -einrichtungen. Bei Anwendung anderer Verfahren sind Differenzen zum Messergebnis möglich. Die Anpassung der Temperaturschalter und aller anderen durch unser Unternehmen vertriebenen Komponenten und der Nachweis der Eignung ist in jedem Fall vom Auftraggeber vorzunehmen. Eine Gewährleistung für Fehlanpassungen wird nicht übernommen. Änderungen, die dem technischen Fortschritt dienen, behalten wir uns vor.